



ZUBEHÖRKATALOG

Ersa Lötmaschinen



Selektivlötdüsen, Schmier- und Reinigungsmittel,
Flussmittel, Lötbadpflege, Fluxerzubehör, Printer,
Lötrahmen, Hilfsstoffe, Betriebsstoffe und mehr

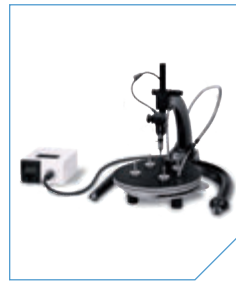
GLOBAL. AHEAD. SUSTAINABLE.

PORTFOLIO Ersä GmbH



Schablonendrucker

Die High-End-Modelle VERSAPRINT 2 PRO² und VERSAPRINT 2 ULTRA³ bieten einzigartige Vorteile mit komplett integriertem, vollflächigem SPI nach dem Druck in Liniengeschwindigkeit. Der VERSAPRINT 2 ELITE markiert den Einstieg in die Linienfertigung und eignet sich hervorragend für Kunden, die perfekten Druck in Verbindung mit einem einfach zu bedienenden Drucker erwarten.



Inspektionssysteme

Seit über 20 Jahren profitieren tausende Anwender weltweit von der Möglichkeit, erdeckte Lötverbindungen zerstörungsfrei inspizieren zu können. Ob Inspektion unter Ball Grid Arrays (BGA) oder in Bereichen, bei denen andere Mikroskope an ihre Grenzen stoßen – die ERSASCOPE Technologie bietet einen erheblichen Mehrwert für jedes Qualitätssicherungsprogramm.



Reflowlöten

Mit der HOTFLOW THREE schlägt Ersä ein neues Kapitel in der langen Erfolgsgeschichte seiner Reflowlötanlagen auf, von denen allein in den letzten 20 Jahren weltweit über 5.000 HOTFLOW Reflowlötanlagen installiert wurden. Sie setzt ein deutliches Statement für noch mehr Qualität beim Löten – mit exakten Lötprofilen, minimaler Wartung, und das bei geringsten Verbrauchswerten.



Löt- und Entlötstationen

Ersä Löt- und Entlötstationen bestehen durch kompakte Abmessungen, hohe Leistung, Energieeffizienz und niedrige Betriebskosten, da preiswerte Wechselspitzen zum Einsatz kommen. Die i-CON TRACE ist die erste voll vernetzbare Lötstation auf der Welt, wodurch der komplette Handlötprozess rückverfolgbar und dokumentierbar ist.



Selektivlöten

Mit Top-Technologie und modularem Design erfüllt Ersä höchste Ansprüche an Flexibilität und Durchsatz – und passt doch zu jedem Budget. VERSAFLOW, SMARTFLOW und ECOSELECT sind das Angebot des Lötpezialisten Nr. 1 im Bereich Selektivlötanlagen – darunter finden auch Sie die ideale Lösung für Ihre Anforderungen!



Zubehör und Hilfsmittel

Rund ums Löten – alles aus einer Hand: Ersä bietet neben Spezialgeräten, Werkzeugen und Temperaturmessgeräten auch Hilfs- und Verbrauchsmittel zur Herstellung und Reparatur hochwertiger Elektronik. Ersä Lötdrähte bestehen aus hochwertigen Rohstoffen und erfüllen alle Qualitätsanforderungen.



Wellenlöten

Dank modularem Design eignen sich die Ersä POWERFLOW Wellenlötssysteme für jede Kundenanforderung – von der High-End-Volltunnel-Schutzgaslötanlage bis zur offenen atmosphärischen Wellenlötanlage. Jedes Modell setzt dabei auf stabile Prozesse und reproduzierbare Parameter mit beeindruckenden Werten hinsichtlich Verfügbarkeit, Wirtschaftlichkeit und Qualität.



Löttrauchabsaugungen

Löttrauchabsaugungen von Ersä sorgen für ein schadstoffarmes Arbeitsumfeld. Superleise Laufleistung, geringe Geräuschemission. Anpassbar an unterschiedliche Arbeitsplatzumgebungen. Stand-by-Betrieb für effizienten, materialschonenden Einsatz. Einfache Wartung und Pflege.



Rework Systeme und Stationen

Mit starkem Preis-Leistungs-Verhältnis und patentierter IR- und Hybrid-Rework-Technologie haben sich die Ersä Systeme an die Spitze des Marktes gesetzt. Selbst bei anspruchsvollsten SMT/BGA-Rework-Anwendungen liefern sie wiederholbar beste Ergebnisse. Ersä Rework Systeme leisten eine erfolgreiche Nacharbeit ab dem ersten Prozess.



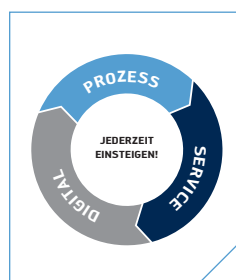
Service- und Vertriebsnetz

Weltweit sind unsere Service-Techniker im Einsatz, um 24/7 auf Kundenbedürfnisse und Anfragen zu reagieren. Unser weltumspannendes Servicenetzwerk besteht aus 85 Service-Beschäftigten, 79 Vertretungen mit eigenen Service-Teams und Ersatzteillagern.



Lötroboter

Der Ersä Lötroboter SOLDER SMART ist eine Alternative zum klassischen Handlöten, besonders für Anwendungen, bei denen Maschinenlötprozesse an ihre Grenzen stoßen: z. B. wenn eine Kabellitze an ein Board gelötet werden soll. Er liefert Lötstellen mit gleichbleibend hoher Qualität und Reproduzierbarkeit.



Schulungen, Seminare und Trainings

Damit Sie von unseren Maschinen und unserem Wissen profitieren können, bieten wir ein umfassendes Schulungsprogramm an. In allen Bereichen des Lötens wartet ein breites Angebot aus Theorie und Praxis auf Sie.

INHALT

Düsenübersichtsmatrix

Düsenübersichtsmatrix	4 – 5
-----------------------------	-------

Selektivlötdüsen

Höhe 47 mm, B22	6 – 8
Höhe 52 mm, B22	8, 9
Höhe 57 mm, B22	8
Höhe 62 mm, B22	9
Höhe 65 mm, B22	10
Höhe 75 mm, B22	10
Höhe 80 mm, B22	10, 11
Höhe 85 mm, B22	11
Höhe 90 mm, B22	11
Höhe 47 mm, B36	12
Höhe 56 mm, B36	12
Höhe 58 mm, B36	12
Höhe 75 mm, B36	12
Höhe 85 mm, B36	13
Höhe 90 mm, B36	13

Schmier- und Reinigungsmittel

Schmiermittel	14
Reinigungsmittel	14

Flussmittel

Feststoffarme No-Clean-Flussmittel	15
Wasserbasierte Flussmittel	15
Flussmittel für spezielle Applikationen	15

Lötbadpflege

Lötbadpflege allgemein	16
Lötbadpflege Welle	16
Lötbadpflege Selektiv	17

Fluxerzubehör

Sprühfluxer Selektivlötanlagen	18
Sprühfluxer POWERFLOW Serie	18, 19
Sprühfluxer ETS, EWS und NWAWE Serie	19



Schaumfluxer / PTP® Messboards

Schaumfluxer	20
PTP® Messboards	20, 21

Lötrahmen

Wellenlötanlagen Transport	22
Wellenlötanlagen Klammerstege	22
Wellenlötanlagen 250 mm Arbeitsbreite	22
Ersatzteile 250 mm Arbeitsbreite	22
Ersatzteile 330 mm – 500 mm Arbeitsbreite	23
Selektivlötanlagen	23



Printer / Schablonendrucker

Printer / Schablonendrucker	24
-----------------------------------	----

Hilfsmittel und Zubehör

Hilfsmittel und Betriebsstoffe	25
Hilfsmittel und Zubehör	26, 27

DÜSENÜBERSICHTSMATRIX

Düsenübersicht für Löttiegel B22

BITTE BEACHTEN SIE: Bei einer Düsenhöhe größer 47 mm ist eine Rücksprache mit Ersä empfohlen. | H= Düsenhöhe

möglicher z-Hub (mm)		H=47	H=52	H=57
Maske	SMARTFLOW	60	55	50
	ECOSELECT 1	60	55	50
	ECOSELECT 1, z-variabel	30	25	20
Rollentransport	ECOCELL	60	55	50
	ECOCELL, z-variabel	30	25	20
	VERSAFLOW 3	60	55	50
	VERSAFLOW 3, z-variabel	30	25	20
	ECOSELECT 4	60	55	50
	VERSAFLOW 4	60	55	50
Kettentransport	ECOSELECT 2	60	55	50
	ECOSELECT 2, z-variabel	30	25	20
	ECOCELL	60	55	50
	ECOCELL, z-variabel	30	25	20
	VERSAFLOW ONE	80	75	70

Passende Begasungskappe für die jeweilige Düsengröße:

242715 (D24)	242746 (D34)	252131 (D42)	ID / AD	H=47	H=52	H=57
■			2,0/4,5	213510		
■			2,4/5,0	296767		
■			2,7/5,5	296788		
■			3,5/5,6			
■			3,0/6,0	114609	289012	130964
■			3,5/7,0	256501		
■			4,0/8,0	114611	300889	189478
■			5,0/9,0	152894		
■			6,0/10,0	114613		189479
■			8,0/12,0	118615		203778
	■		10,0/14,0	119274 / 257563		320491
	■		12,0/16,0	208094		
	■		14,0/18,0	190959		
	■		16,0/20,0	245562 / 263686		
	■		18,0/20,0	134354		
		■	18,0/22,0	255046		
		■	21,0/25,0	260489 / 263020		
		■	23,0/25,0	239623		
		■	25,0/29,0	245561 / 263514		
		■	28,0/32,0	248298		
		■	31,0/35,0	255975 / 263689		

SELEKTIVLÖTDÜSEN

Rahmentransportsystem = (M)
 Rollentransportsystem = (R)
 Kettentransportsystem = (K)

	max. Düsenhöhe	variable z-Achse		max. Düsenhöhe	variable Z-Achse
ECOSELECT 1	≤ 90 mm (M)	≤ 57 mm (M)	SMARTFLOW	≤ 75 mm (M)	-----
ECOSELECT 2	≤ 75 mm (K)	≤ 57 mm (K)	VERSAFLOW 3	≤ 85 mm (R)	≤ 57 mm (R)
ECOSELECT 4	≤ 85 mm (R)	≤ 85 mm (R)	VERSAFLOW 4	≤ 85 mm (R)	≤ 85 mm (R)
ECOCELL	≤ 85 mm (R, K)	≤ 57 mm (R, K)	VERSAFLOW ONE	≤ 90 mm (K)	≤ 90 mm (K)

Höhe 47 mm, B22

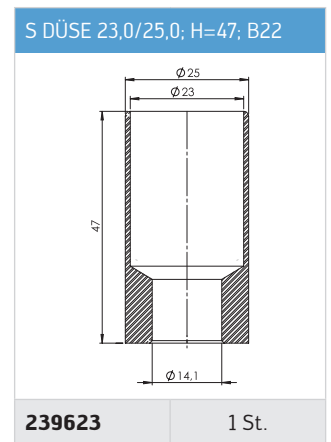
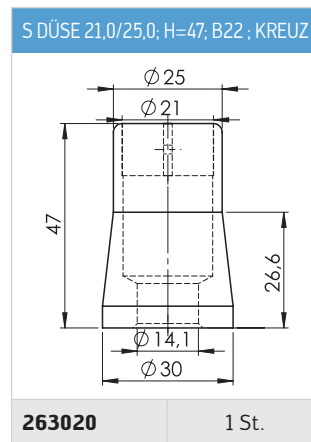
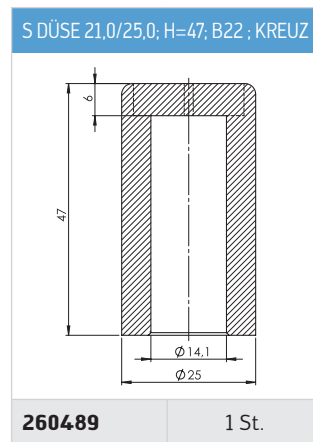
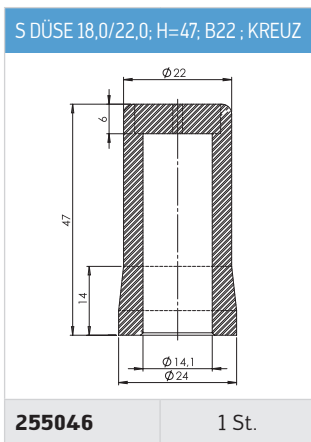
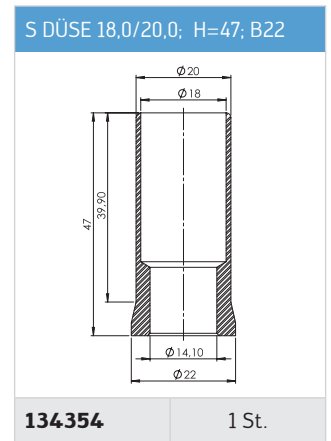
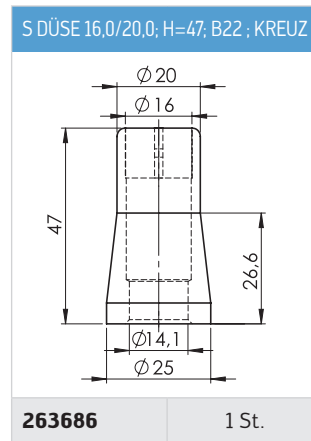
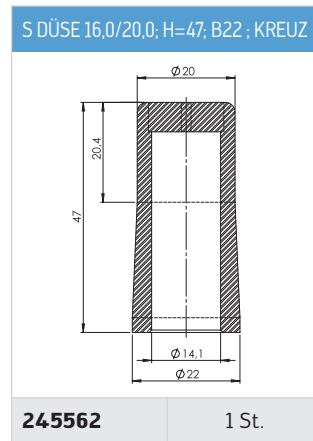
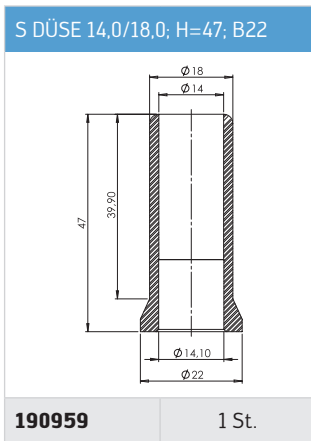
<p>S DÜSE 2,0/4,5; H=47; B22</p> <p>213510 1 St.</p>	<p>S DÜSE 2,4/5,0; H=47; B22</p> <p>296767 1 St.</p>	<p>S DÜSE 2,7/5,5; H=47; B22</p> <p>296788 1 St.</p>	<p>S DÜSE 3,0/6,0; H=47; B22</p> <p>114609 1 St.</p>
<p>S DÜSE 3,5/7,0; H=47; B22</p> <p>256501 1 St.</p>	<p>S DÜSE 4,0/8,0; H=47; B22</p> <p>114611 1 St.</p>	<p>S DÜSE 5,0/9,0; H=47; B22</p> <p>152894 1 St.</p>	<p>S DÜSE 6,0/10,0; H=47; B22</p> <p>114613 1 St.</p>
<p>S DÜSE 8,0/12,0; H=47; B22</p> <p>118615 1 St.</p>	<p>S DÜSE 10,0/14,0; H=47; B22</p> <p>119274 1 St.</p>	<p>S DÜSE 10,0/14,0; H=47; B22; KREUZ</p> <p>257563 1 St.</p>	<p>S DÜSE 12,0/16,0; H=47; B22</p> <p>208094 1 St.</p>

SELEKTIVLÖTDÜSEN

Rahmentransportsystem = (M)
 Rollentransportsystem = (R)
 Kettentransportsystem = (K)

	max. Düsenhöhe	variable z-Achse		max. Düsenhöhe	variable Z-Achse
ECOSELECT 1	≤ 90 mm (M)	≤ 57 mm (M)	SMARTFLOW	≤ 75 mm (M)	-----
ECOSELECT 2	≤ 75 mm (K)	≤ 57 mm (K)	VERSAFLOW 3	≤ 85 mm (R)	≤ 57 mm (R)
ECOSELECT 4	≤ 85 mm (R)	≤ 85 mm (R)	VERSAFLOW 4	≤ 85 mm (R)	≤ 85 mm (R)
ECOCELL	≤ 85 mm (R, K)	≤ 57 mm (R, K)	VERSAFLOW ONE	≤ 90 mm (K)	≤ 90 mm (K)

Höhe 47 mm, B22



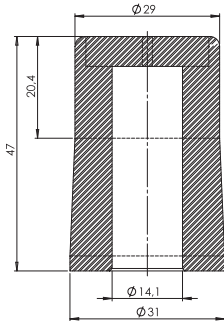
SELEKTIVLÖTDÜSEN

Rahmentransportsystem = (M)
 Rollentransportsystem = (R)
 Kettentransportsystem = (K)

	max. Düsenhöhe	variable z-Achse		max. Düsenhöhe	variable Z-Achse
ECOSELECT 1	≤ 90 mm (M)	≤ 57 mm (M)	SMARTFLOW	≤ 75 mm (M)	-----
ECOSELECT 2	≤ 75 mm (K)	≤ 57 mm (K)	VERSAFLOW 3	≤ 85 mm (R)	≤ 57 mm (R)
ECOSELECT 4	≤ 85 mm (R)	≤ 85 mm (R)	VERSAFLOW 4	≤ 85 mm (R)	≤ 85 mm (R)
ECOCELL	≤ 85 mm (R, K)	≤ 57 mm (R, K)	VERSAFLOW ONE	≤ 90 mm (K)	≤ 90 mm (K)

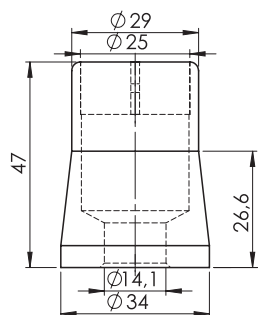
Höhe 47 mm, B22

S DÜSE 25,0/29,0; H=47; B22 ; KREUZ



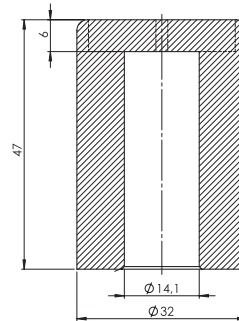
245561 1 St.

S DÜSE 25,0/29,0; H=47; B22 ; KREUZ



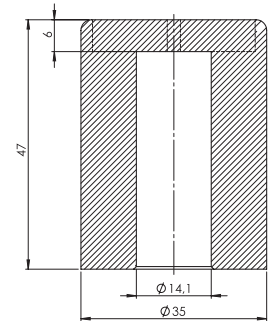
263514 1 St.

S DÜSE 28,0/32,0; H=47; B22 ; KREUZ



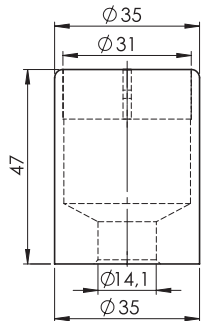
248298 1 St.

S DÜSE 31,0/35,0; H=47; B22 ; KREUZ



255975 1 St.

S DÜSE 31,0/35,0; H=47; B22 ; KREUZ



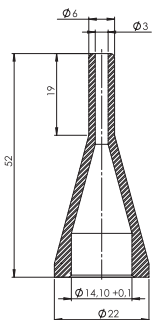
263689 1 St.

BITTE BEACHTEN SIE:

Bei einer Düsenhöhe größer als 47 mm ist eine Rücksprache mit Ersä empfohlen.

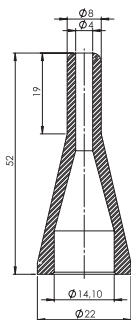
Höhe 52 mm, B22

S DÜSE 3,0/6,0; H=52; B22



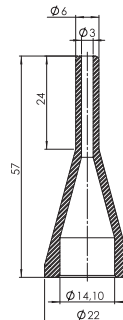
289012 1 St.

S DÜSE 4,0/8,0; H=52; B22



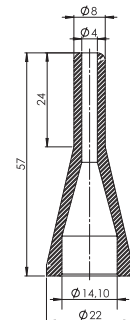
300889 1 St.

S DÜSE 3,0/6,0; H=57; B22



130964 1 St.

S DÜSE 4,0/8,0; H=57; B22



189478 1 St.

SELEKTIVLÖTDÜSEN

Rahmentransportsystem = (M)

Rollentransportsystem = (R)

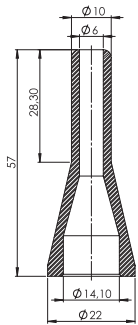
Kettentransportsystem = (K)

	max. Düsenhöhe	variable z-Achse		max. Düsenhöhe	variable Z-Achse
ECOSELECT 1	≤ 90 mm (M)	≤ 57 mm (M)	SMARTFLOW	≤ 75 mm (M)	-----
ECOSELECT 2	≤ 75 mm (K)	≤ 57 mm (K)	VERSAFLOW 3	≤ 85 mm (R)	≤ 57 mm (R)
ECOSELECT 4	≤ 85 mm (R)	≤ 85 mm (R)	VERSAFLOW 4	≤ 85 mm (R)	≤ 85 mm (R)
ECOCELL	≤ 85 mm (R, K)	≤ 57 mm (R, K)	VERSAFLOW ONE	≤ 90 mm (K)	≤ 90 mm (K)

Höhe 57 mm, B22

Höhe 62 mm, B22

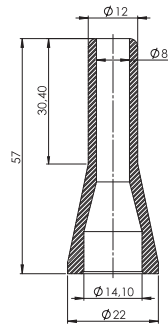
S DÜSE 6,0/10,0; H=57; B22



189479

1 St.

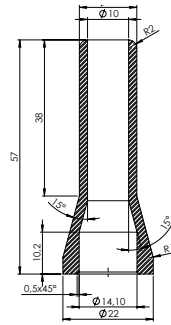
S DÜSE 8,0/12,0; H=57; B14



203778

1 St.

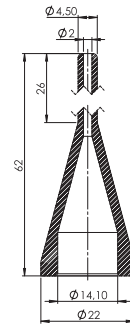
S DÜSE 10,0/14,0; H=57; B14.1



320491

1 St.

S DÜSE 2,0/4,5; H=62; B22

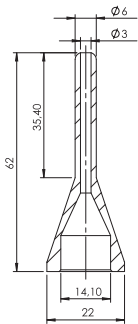


248354

1 St.

Höhe 62 mm, B22

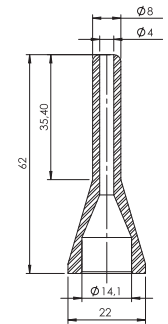
S DÜSE 3,0/6,0; H=62; B22



199983

1 St.

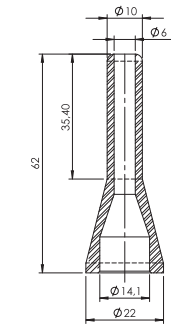
S DÜSE 4,0/8,0; H=62; B22



199985

1 St.

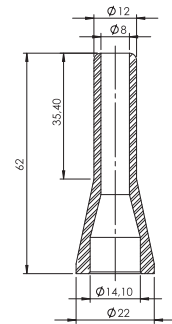
S DÜSE 6,0/10,0; H=62; B22



199984

1 St.

S DÜSE 8,0/12,0; H=62; B22



197404

1 St.

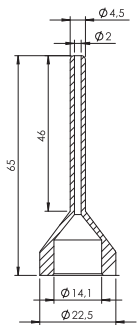
SELEKTIVLÖTDÜSEN

Rahmentransportsystem = (M)
 Rollentransportsystem = (R)
 Kettentransportsystem = (K)

	max. Düsenhöhe	variable z-Achse		max. Düsenhöhe	variable Z-Achse
ECOSELECT 1	≤ 90 mm (M)	≤ 57 mm (M)	SMARTFLOW	≤ 75 mm (M)	-----
ECOSELECT 2	≤ 75 mm (K)	≤ 57 mm (K)	VERSAFLOW 3	≤ 85 mm (R)	≤ 57 mm (R)
ECOSELECT 4	≤ 85 mm (R)	≤ 85 mm (R)	VERSAFLOW 4	≤ 85 mm (R)	≤ 85 mm (R)
ECOCELL	≤ 85 mm (R, K)	≤ 57 mm (R, K)	VERSAFLOW ONE	≤ 90 mm (K)	≤ 90 mm (K)

Höhe 65 mm, B22

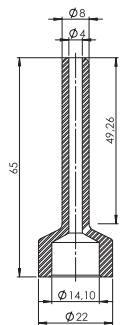
S DÜSE 2,0/4,5; H=65; B22 ,5



250821

1 St.

S DÜSE 4,0/8,0; H=65; B22

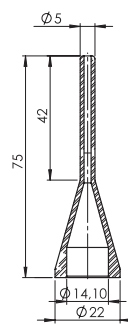


135253

1 St.

Höhe 75 mm, B22

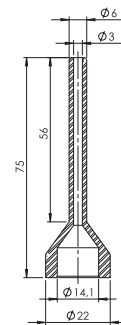
S DÜSE 2,4/5,0; H=75; B22



300041

1 St.

S DÜSE 3,0/6,0; H=75; B22

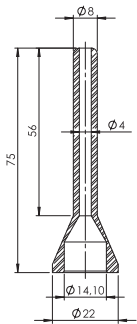


216347

1 St.

Höhe 75 mm, B22

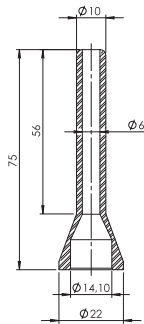
S DÜSE 4,0/8,0; H=75; B22



206293

1 St.

S DÜSE 6,0/10,0; H=75; B22

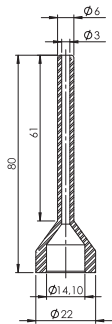


206294

1 St.

Höhe 80 mm, B22

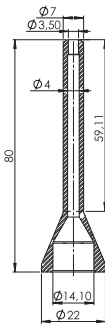
S DÜSE 3,0/6,0; H=80; B22



278549

1 St.

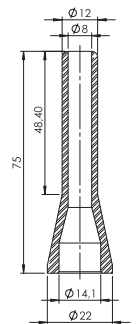
S DÜSE 3,5/7,0; H=80; B22



213419

1 St.

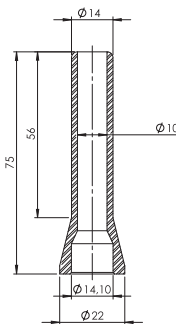
S DÜSE 8,0/12,0; H=75; B22



235693

1 St.

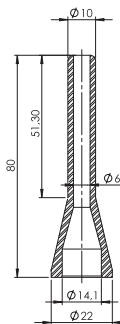
S DÜSE 10,0/14,0; H=75; B22



251316

1 St.

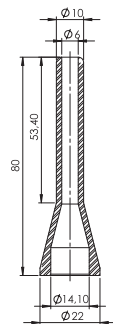
S DÜSE 6,0/10,0; H=80; B22



211313

1 St.

S DÜSE 6,0/10,0; H=80; B22



251319

1 St.

SELEKTIVLÖTDÜSEN

Rahmentransportsystem = (M)

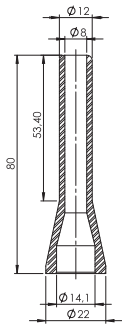
Rollentransportsystem = (R)

Kettentransportsystem = (K)

	max. Düsenhöhe	variable z-Achse		max. Düsenhöhe	variable Z-Achse
ECOSELECT 1	≤ 90 mm (M)	≤ 57 mm (M)	SMARTFLOW	≤ 75 mm (M)	-----
ECOSELECT 2	≤ 75 mm (K)	≤ 57 mm (K)	VERSAFLOW 3	≤ 85 mm (R)	≤ 57 mm (R)
ECOSELECT 4	≤ 85 mm (R)	≤ 85 mm (R)	VERSAFLOW 4	≤ 85 mm (R)	≤ 85 mm (R)
ECOCELL	≤ 85 mm (R, K)	≤ 57 mm (R, K)	VERSAFLOW ONE	≤ 90 mm (K)	≤ 90 mm (K)

Höhe 80 mm, B22

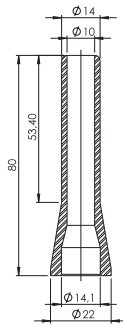
S DÜSE 8,0/12,0; H=80; B22



211314

1 St.

S DÜSE 10,0/14,0; H=80; B22

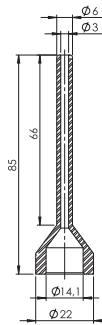


211315

1 St.

Höhe 85 mm, B22

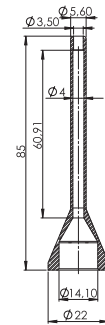
S DÜSE 3,0/6,0; H=85; B22



278550

1 St.

S DÜSE 3,5/5,6; H=85; B22

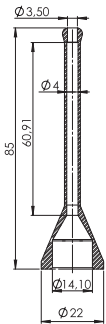


229921

1 St.

Höhe 85 mm, B22

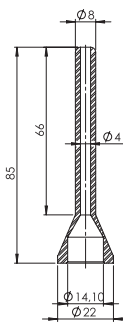
S DÜSE 3,5/7,0; H=85; B22



229923

1 St.

S DÜSE 4,0/8,0; H=85; B22

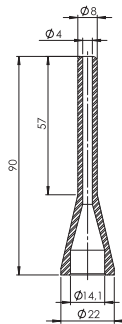


316185

1 St.

Höhe 90 mm, B22

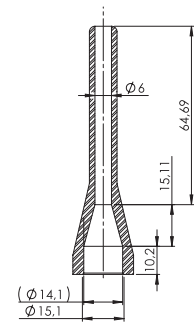
S DÜSE 4,0/8,0; H=90; B22



197665

1 St.

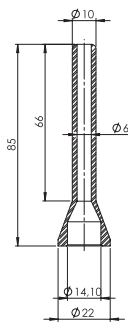
S DÜSE 6,0/10,0; H=90; B22



314957

1 St.

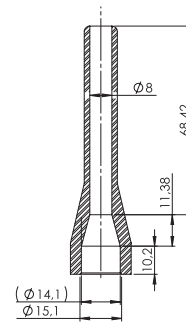
S DÜSE 6,0/10,0; H=85; B22



316198

1 St.

S DÜSE 8,0/12,0; H=90; B22



314953

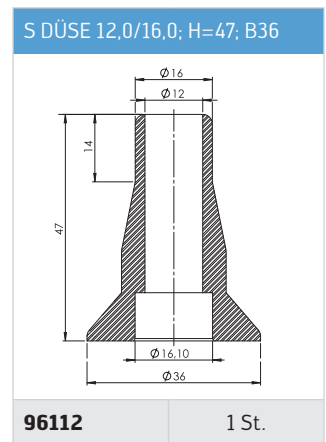
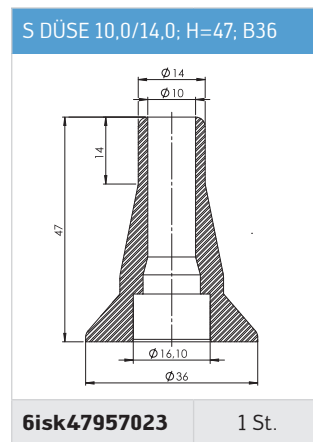
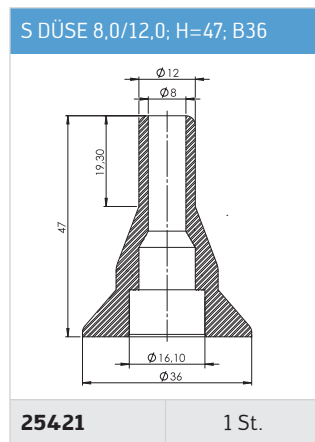
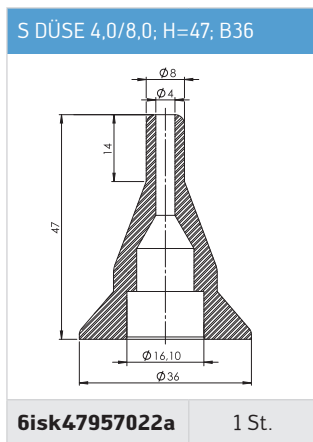
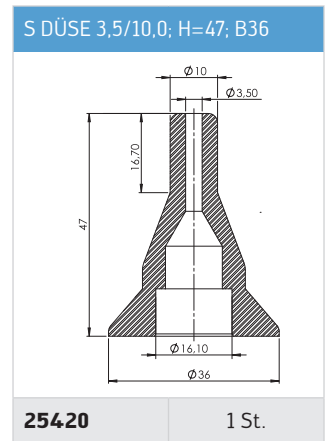
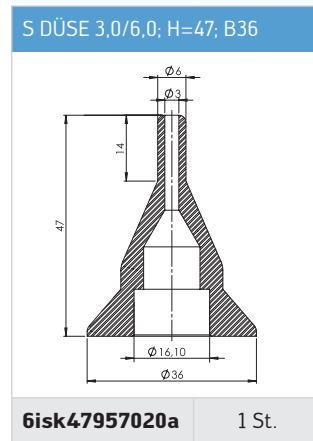
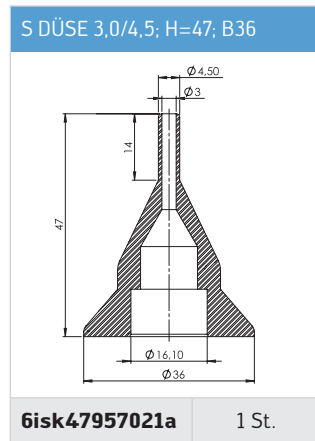
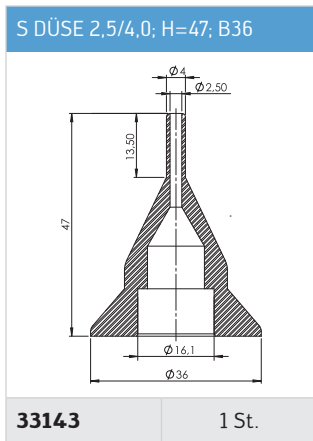
1 St.

SELEKTIVLÖTDÜSEN

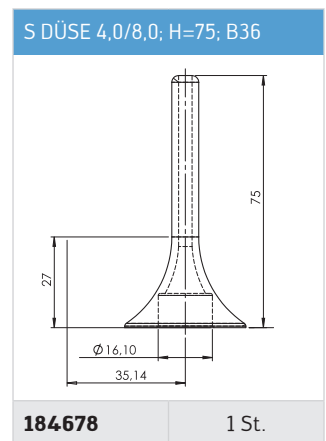
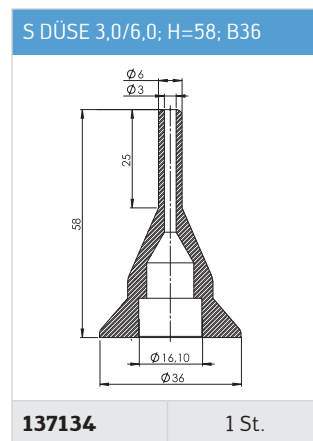
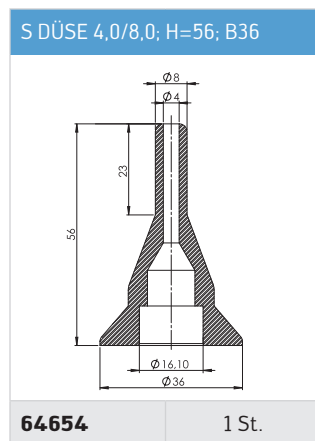
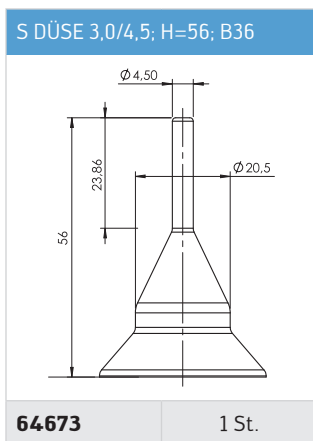
Rahmentransportsystem = (M)
 Rollentransportsystem = (R)
 Kettentransportsystem = (K)

	max. Düsenhöhe	variable z-Achse		max. Düsenhöhe	variable Z-Achse
ECOSELECT 1	≤ 90 mm (M)	≤ 57 mm (M)	SMARTFLOW	≤ 75 mm (M)	-----
ECOSELECT 2	≤ 75 mm (K)	≤ 57 mm (K)	VERSAFLOW 3	≤ 85 mm (R)	≤ 57 mm (R)
ECOSELECT 4	≤ 85 mm (R)	≤ 85 mm (R)	VERSAFLOW 4	≤ 85 mm (R)	≤ 85 mm (R)
ECOCELL	≤ 85 mm (R, K)	≤ 57 mm (R, K)	VERSAFLOW ONE	≤ 90 mm (K)	≤ 90 mm (K)

Höhe 47 mm, B36



Höhe 56 mm, B36



Höhe 58 mm, B36

Höhe 75 mm, B36

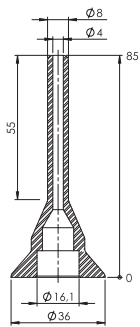
SELEKTIVLÖTDÜSEN

Rahmentransportsystem = (M)
 Rollentransportsystem = (R)
 Kettentransportsystem = (K)

	max. Düsenhöhe	variable z-Achse		max. Düsenhöhe	variable Z-Achse
ECOSELECT 1	≤ 90 mm (M)	≤ 57 mm (M)	SMARTFLOW	≤ 75 mm (M)	-----
ECOSELECT 2	≤ 75 mm (K)	≤ 57 mm (K)	VERSAFLOW 3	≤ 85 mm (R)	≤ 57 mm (R)
ECOSELECT 4	≤ 85 mm (R)	≤ 85 mm (R)	VERSAFLOW 4	≤ 85 mm (R)	≤ 85 mm (R)
ECOCELL	≤ 85 mm (R, K)	≤ 57 mm (R, K)	VERSAFLOW ONE	≤ 90 mm (K)	≤ 90 mm (K)

Höhe 85 mm, B36

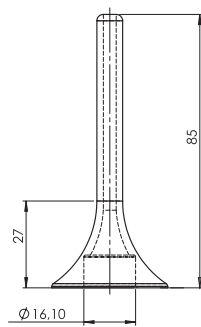
S DÜSE 4,0/8,0; H=85; B36



138145

1 St.

S DÜSE 4,0/8,0; H=85; B36

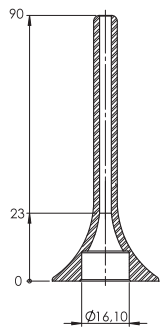


184677

1 St.

Höhe 90 mm, B36

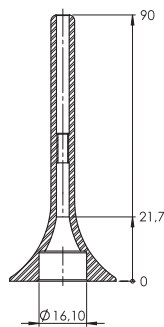
S DÜSE 4,0/8,0; H=90; B36



162216

1 St.

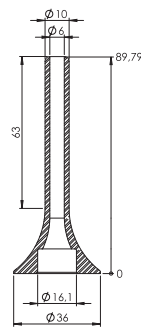
S DÜSE 4,3/8,0; H=90; B36



168373

1 St.

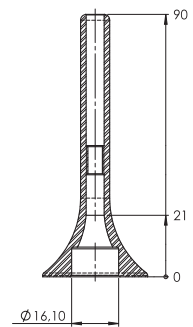
S DÜSE 6,0/10,0; H=90; B36



162195

1 St.

S DÜSE 6,2/10,0; H=90; B36



168446

1 St.

SCHMIERMITTEL und Reinigungsmittel

Die Artikel-Nr. bezieht sich auf eine Verpackungseinheit (VPE) von jeweils 1 Stück, es sei denn in Artikeltext ist eine andere angegeben.

Schmiermittel

Abbildung	Bezeichnung	Bestell-Nr.
	Hochtemperatur-Kettenöl	
	LUBCON-Spezialöl, Turmofluid 40B, 0,4 l Spraydose	6XOEL24-0.4S
	LUBCON-Spezialöl, Turmofluid 40B, 0,5 l Flasche	6XOEL24-0.5
	Hochtemperaturfett UH1-96-402	
	Lieferung in Tuben, 80 g	171146
	OKS 250 g Montagepaste Hochtemperatur	
	250 g Dose	210939
	Tube 80 ml mit 5 Schmiermittelpinseln	211218
	Tube 80 ml – die Paste ist nicht geeignet im Selektivlötbereich bei Kontakt mit Lot	216540
	L. Fett TAS-WT bis 1400 °C – 100 g Tube	
	LUBCON-Spezialschmierstoff TURMOPAST TAS WT, tropfpunktlose Paste, Temperatureinsatzbereich -30 °C bis + 1400 °C (ab +200 °C geht die Paste in eine Trockenschmierung über)	28444
	Hochgeschwindigkeitsfett NBU15, 50 g Tube	
	NBU 15 zur Schmierung der Spindeln von z-Achsen (Flex- und Diptiegel) bei Selektivlötanlagen und Wellenlötanlagen	210860
	Fettpresse gefüllt mit Isoflex NBU15	
	Enthält 50 g Fett	210996
	Schmiererset NBU 15 m. Pinsel	
	Tube 50 g & Schmiermittelpinsel	214163
	Fett Klüber Microlube GL 261, 40 g Tube	
	Schmierung von Linearführungen mit hohen Belastungen	210862
	Schmierpinsel	
	Schmierpinsel für Fette	211209

Schmiermittel

Abbildung	Bezeichnung	Bestell-Nr.
	Stoßfettpresse für Hohl- und Spitznippel	
	Pressol Kolbenstoßpresse mit Hohl- und Spitzmundstück, Anschlussgewinde M10x1, Größe 80 cm ³ , AD 45 mm, Länge 140 mm	92159
	Klüberplex BEM 34-132	
	1 kg Dose	343055
	Fettpresse (unbefüllt)	
	Für x- und y-Modul-Achsen der VERSAFLOW 4	343049
	Fettpresse, Handhebel mit Mundstück (unbefüllt)	
	Für Zahnstange der z-Achse des Selektivlötmotors	343056


Reinigungsmittel

Abbildung	Bezeichnung	Bestell-Nr.
	ESD-Cleaner, 1 l	
	Für die Reinigung von ESD-Scheiben – nicht geeignet für Acrylscheiben	211125
	Reinigungsset Acrylscheiben + ESD-Folie	
	ESD-Reiniger mit Microfaser-Hochleistungstuch	211214
	Reinigungstuch Vermop-Softy	
	Zur Reinigung der Acrylglasscheiben in Maschinenverkleidungen in Verbindung mit Reiniger 211125	211207
	Reinigungstuch für Sprühköpfe	
	Reinigungstücher, flusenfrei, Größe 100 x 100 mm	17231
	Sygot-Reiniger, 5 l Kanister	
	Reiniger für starke Verschmutzungen vor allem in Reflow- und Wellenlötanlagen	302619


FLUSSMITTEL

Die Artikel-Nr. bezieht sich auf eine Verpackungseinheit (VPE) von jeweils 1 Stück, es sei denn in Artikeltext ist eine andere angegeben.

Feststoffarme No-Clean-Flussmittel

Abbildung	Bezeichnung	Bestell-Nr.
	Flussmittel IF 2005M	
	1,8 % Feststoffgehalt; Geeignet für Wellenlöten bleihaltig und bleifrei	
	10 l Kanister	4FMJF2005-10
	25 l Kanister	4FMJF2005-25
	200 l Fass	4FMJF2005-200
	Verdüner IF TT2005M	
	Verdüner für IF 2005M	
	10 l Kanister	4HMTT2005-10
	25 l Kanister	4HMTT2005-25
	Flussmittel IF TS15	
	1,5 % Feststoffgehalt; schäumbar	
	10 l Kanister	4FMJF2005-10
	25 l Kanister	4FMJF2005-25
	200 l Fass	4FMJF2005-200
	Verdüner E3226	
	Verdüner für IF TS15 und IF TS18	
	5 l Kanister	4HMVER-5
	20 l Kanister	4HMVER-20
	Flussmittel RA200, 5 l Kanister	
	4,5 % Feststoffgehalt; halogenfrei aktiviert; keine Harze enthalten	4FMRA200-5
Flussmittel RA201, 5 l Kanister		
2 % Feststoffgehalt; halogenfrei aktiviert; keine Harze enthalten	4FMRA201-5	
Verdüner für Flussmittel RA201		
Im 5 l Kanister Angaben zum Transport: GGVSE/ADR ab 1.1.2003, UN Nr. 1993, entzündbarer flüssiger Stoff n.a.g, enthält Ethanol und Isopropanol, 3, VPII, Sondervorschrift 640 D, Beförderungskategorie 2, WGK 1	4HMVER201-5	
Flussmittel IF 2005K		
2,5 % Feststoffgehalt; geeignet für Wellenlöten bleifrei und Selektivlöten bleihaltig		
1 l Flasche	4FMJF2005K-1	
10 l Kanister	4FMJF2005K-10	
25 l Kanister	4FMJF2005K-25	
Flussmittel IF 2005C		
3,4 % Feststoffgehalt; geeignet für Selektivlöten bleifrei und bleihaltig		
1 l Flasche	4FMJF2005C-1	
10 l Kanister	4FMJF2005C-10	
25 l Kanister	4FMJF2005C-25	

Wasserbasierte Flussmittel

Abbildung	Bezeichnung	Bestell-Nr.
	Flussmittel IF 2009 MLF	
	3,6 % Feststoffgehalt; sehr geringe Lötperlenbildung; geeignet für Wellen- und Selektivlöten	
	1 l Kanister	4FMMLF2009-1
	10 l Kanister	4FMMLF2009-10
	Flussmittel Pacific IF 2009M	
	3,7 % Feststoffgehalt; wenig Rückstände; hohe Kom- patibilität mit Schutzlack; geeignet für Wellenlöten	
	1 l Flasche	4FMJF2009-1
	10 l Kanister	4FMJF2009-10
	25 l Kanister	4FMJF2009-25
	Flussmittel Pacific IF2009	
	2,5 % Feststoffgehalt	
	10 l Kanister	4FMJF2009-2.5-10
	25 l Kanister	4FMJF2009-2.5-25
	Flussmittel Pacific IF 2010F	
	2,5 % Feststoffgehalt; wenig Rückstände; hohe Kompatibilität mit Schutzlack; geeignet für Wellenlöten und Schaumauftrag	
	1 l Flasche	4FMJF2010-1
	10 l Kanister	4FMJF2010-10
	Flussmittel IF 2040	
6,5 % Feststoffgehalt; wenig Rückstände; hohe Kom- patibilität mit Schutzlack; geeignet für Selektivlöten		
1 l Flasche	4FMJF2040-1	
10 l Kanister	4FMJF2040-10	
25 l Kanister	4FMJF2040-25	

Flussmittel für spezielle Applikationen

Abbildung	Bezeichnung	Bestell-Nr.
	Flussmittel GR8, 5 l Kanister	
	14,5 % Feststoffgehalt; halogenfrei aktiviert; enthält Harze	4FMGR8-5
	Flussmittel R8, 5 l Kanister	
	15 % Feststoffgehalt; mit organischen Halogenen aktiviert; enthält Harze	4FMR8-5
	Verdüner E3226	
	5 l Kanister	4HMVER-5
	20 l Kanister	4HMVER-20


LÖTBADPFLEGE

Die Artikel-Nr. bezieht sich auf eine Verpackungseinheit (VPE) von jeweils 1 Stück, es sei denn in Artikeltext ist eine andere angegeben.



Lötlbadpflege allgemein

Abbildung	Bezeichnung	Bestell-Nr.
	Sicherheitshandschuhe (Paar)	
	Für den Heißbereich	
	Größe M	6HDSGLGEW-289
	Größe L	6HDSGLGEW-290
	Zinn-Probenform	
	Für die Zinnanalyse bei Ersa	6ISK714-05A
	Pinsel flach, 25 mm x 7 mm, Fibre grün	
		317108
	Pinsel flach, 25 mm x 7 mm, Fibre blau	
		317109
	Pinsel flach, 35 mm x 12 mm, Fibre grün	
		317110
	Pinsel flach, 35 mm x 12 mm, Fibre blau	
		317111
	Pinsel flach, 60 mm x 20 mm, Fibre grün	
		317113
	Pinsel flach, 60 mm x 20 mm, Fibre blau	
		317114
	Pinsel Flach 25 mm x 7 mm, Chinaborste	
		317115
	Pinsel Flach 35 mm x 12 mm, Chinaborste	
		317116
	Pinsel Flach 60 mm x 20 mm, Chinaborste	
		317117

Lötlbadpflege Welle

Abbildung	Bezeichnung	Bestell-Nr.
	Reinigungsbesteck Löttiegel	
	Für Lötmodul und Multiwellen-Modul inkl. Spezialwerkzeugen mit L2C-Beschichtung für bleihaltige Lote, zur Reinigung des Lötbad, 13-teilig	
	Blau	123551
	Grün	265515

Lötlbadpflege Welle

Abbildung	Bezeichnung	Bestell-Nr.
	Schöpfkelle	
	Geeignet zur Entnahme von flüssigem Lot aus dem Lötbad, beispielsweise für Zinnproben	6ISK714-01
	Lotkratzer Blau	
	Dieses Werkzeug wird zusammen mit dem Krätzesieb eingesetzt. Ein optimales Tool, um Oxide von brauchbarem Lot im Krätzesieb zu trennen.	6ISK714-03
	Krätzeheber	
		100692
	Wasserpumpenzange	
	240 mm Länge	6ZT00095
	Spachtel flexibel	
		100676
	Pinsel flach Sor. 40 1"	
		6ZT00073
	Lotkratzer b=150 mm Blau	
		100449
	Pinsel Silikon	
		112539
	Schaber Silikon	
	Klein	112541
	Groß	112540
	Holzschaber	
		112537
	Abdecköl HT	
	Im 1 l Kanister; zur Abdeckung des Pumpenantriebes an Wellenlötanlagen; verhindert Oberflächenoxidation; HT ist synthetisch und mineralölfrei	4HMHT
	Entnahmewerkzeug mit Verriegelung	
	Düsenentnahmewerkzeug für Ersa Wellenlöt Düsen	12555
	Rote Oxidfarbe, 750 g Dose	
	Zum Streichen von Guss-Löttiegeln, um sie vor Lochfraß durch bleifreies Lot zu schützen	4HMFARBE

LÖTBADPFLEGE

Die Artikel-Nr. bezieht sich auf eine Verpackungseinheit (VPE) von jeweils 1 Stück, es sei denn in Artikeltext ist eine andere angegeben.

Lötladpflege Selektiv

Abbildung	Bezeichnung	Bestell-Nr.
	Reinigungsbesteck Mini Wellen-Tiegel	
	Besteht aus: 3x Pinsel Flach Sor. 40 1" (6ZT00073) 1x Paar Sicherheitshandschuhe Größe L (6HDSGLGEW-290) 1x Lotschöpfer für Steigrohr, blau (100613) oder grün (299969) 1x Spachtel flexibel (100676) 1x Krätzelöffel VERSAFLOW-Tiegel (100604)	
	Blau	4SNP00-ZB0-010
	Grün	265539
	Schöpfkelle	
	Rechtecktiegel	332154
	Lotschöpfer für Steigrohr DIP	
	Blau Grün	253480 297440
	Düsenentnahmezange	
	Für Selektivlötdüsen Standard und schlanke Form	6ISK47957091
	Düsenentnahmezange – Kombiausführung	
	Optimales Kombiwerkzeug zum Abziehen von Lötdüse und Begasungsring in Selektivlötanlagen	6ISK47957090A
	Zange für Spitzenwechsel	
		3ZT00164
	Reinigungspaste IF930 für Lötdüsen	
	Zur Reinigung/Aktivierung von benetzbaren Selektivlötdüsen	
	10 ccm 30 ccm	179904 179905
	Reinigungsbürste für Düsen ø 2,5 mm	
	Gedrehte Bürste mit Edelstahlborsten Bürstendurchmesser: 2,5 mm Besatzlänge: 120 mm Gesamtlänge: 300 mm	258787
	Reinigungsbürste für Düsen ø 6 mm	
		247811

Lötladpflege Selektiv

Abbildung	Bezeichnung	Bestell-Nr.
	Rohrbürste ø 3 mm, V2A-Draht, Gew. M4	
		47700
	Rohrbürste ø 5 mm, V2A-Draht, Gew. M6	
		47701
	Rohrbürste ø 8 mm, V2A-Draht, Gew. M6	
		47702
	Rohrbürste ø 10 mm, V2A-Draht, Gew. M6	
		47703
	Aufsteckgriff I. Gew. M6 A ø 23	
	Länge 60 mm, Duropil	47704
	Aufsteckgriff 2,8 – 4 mm Kunststoff	
		47705
	Ablagewanne Flexmodule mit Magnet	
		243401
	Krätzelöffel für Tiegel VERSAFLOW	
		100604
	Dosiernadel, ID=1,35, AD=1,63, L=25,4, viol	
	Für Reinigungspaste Lötdüse VERSAFLOW	103556
	Reinigungsset für Lötdüsen	
	Werkzeugset zur Reinigung und Aktivierung von Lötdüsen Besteht aus: 2x Reinigungspaste IF930, 10 ccm Kartusche 5x Dosiernadel, ID=1,35 mm, AD=1,35 mm 1x Rundbürste, Durchmesser 10 mm 1x Handgriff für Rundbürste 1x Reinigungsbürste V2A	106249
	Dosiernadel 90°	
	LL-Gew. Gr.14 ID=1,6 mm	130271

FLUXERZUBEHÖR

Die Artikel-Nr. bezieht sich auf eine Verpackungseinheit (VPE) von jeweils 1 Stück, es sei denn in Artikeltext ist eine andere angegeben.






Sprühfluxer Selektivlötanlagen

Abbildung	Bezeichnung	Bestell-Nr.
	Sprühkopf Flux, Jet II – 130 µm	6FLX-REA06-4
	Sprühkopf Flux-Jet, II – 1/180 µm	6FLX-REA08-4
	Sprühkopf Flux-Jet, II – 1/270 µm	6FLX-REA07-4
	Dichtring für Wedotec-Sprühkopf Für die Düsenplatte der Sprühköpfe 6FLX-REA06; 6FLX-REA08 und 6FLX-REA07	82240
	Federelement mit Dichtstößel, Wedotec Für Sprühköpfe 6FLX-REA06; 6FLX-REA08 und 6FLX-REA07	156252
	Verschleißset für Flux-Jet, Wedotec Inhalt: 2x Düsenplattendichtring 2x Befestigungsschraube für Düsenplatte 2x Sicherungsscheibe 1x Feder	156183
	Düsenreinigungsnadel 130 - 350 µm Zur Reinigung der Düsenplatten von Sprühköpfen der VERSAFLOW und ECOCELL Selektivlötanlagen	17233
	Materialdruckbehälter 2 I, V4A, 1.4404 Flussmittelbehälter für Selektivlötanlagen	234045
	Flussmittelbehälter VERSAFLOW 4, 2 I	274239
	Schwimmerschalter Für Sprühdrukbehälter	203148

Sprühfluxer Selektivlötanlagen

Abbildung	Bezeichnung	Bestell-Nr.
	Füllstandsonde Kapazitiver Füllstandsensoren für ältere Materialdruckbehälter	6FLX-SPR-12
	Präzisions-Feindruckregler, 0,05 – 2 bar Druckregler für Materialdruckbehälter 234045	101992
	Sicherheitsventil Materialdruckbehälter Für Materialdruckbehälter 234045	205266
	Manometer 0 – 2,5 bar, 1/8" Für Materialdruckbehälter 234045	125875
	PTFE-Dichtung 1/4", 25% Kohle Für Materialdruckbehälter 234045	259583
	Reinigungsnadel für Düse 130-270 µm Für Sprühköpfe VERSAFLOW & ECOCELL Selektivlötanlagen	78722

Sprühfluxer POWERFLOW Serie

Abbildung	Bezeichnung	Bestell-Nr.
	Sprühkopf, Schütze KA-2/SW Düse: 0,3 mm	110089
	Düse: 0,5 mm	184409
	Schnellwechselhalter, Sprühkopf KA-2/SW Für Sprühkopf 1 10089 und 184409	110091
	Sprühkopf komplett, Schütze Set mit Sprühkopf und Schnellwechselhalter	110095
	Verschleiß-Set, klein Für Sprühkopf 110089	138113
	Verschleiß-Set, groß Für Sprühkopf 110089	138111
	Verschleiß-Set, klein Für Sprühkopf 184409	337923

FLUXERZUBEHÖR

Die Artikel-Nr. bezieht sich auf eine Verpackungseinheit (VPE) von jeweils 1 Stück, es sei denn in Artikeltext ist eine andere angegeben.

Sprühfluxer POWERFLOW Serie

Abbildung	Bezeichnung	Bestell-Nr.
	Verschleißset VITON Für SK-Halter (110091), enthält alle eingebauten Dichtungen	164292
	Düse 0,3 mm Flüssigkeitsdüse für 110089, mit 0,3 mm Durchmesser	207521
	Düsennadel 0,2/0,3 mm Abspernnadel für Sprühkopf 110089 mit 0,3 mm Flüssigkeitsdüse	245214
	Düse 0,5 mm Flüssigkeitsdüse mit 0,5 mm für Schütze Sprühkopf; nur in Verbindung mit der passenden Abspernnadel 235322 verwenden!	235321
	Düsennadel 0,5 mm V4A Abspernnadel für Schütze Sprühkopf; nur in Verbindung mit der Flüssigkeitsdüse 235321 verwenden!	235322
	Schütze Düse/-nadel 0,5 mm Set mit Abspernnadel und Flüssigkeitsdüse 0,5 mm für Schütze Sprühkopf. Zum Umbau von 0,3 mm auf 0,5 mm Düsendurchmesser	136796
	Druckfeder 0,7x13,5 mm Für Sprühkopf 110089	233202
	O-Ring 2,9x1,78 mm Viton	234130
	O-Ring 8,5x1,8 mm Viton	234132
	O-Ring 5x1 mm Viton	236550

Sprühfluxer POWERFLOW Serie

Abbildung	Bezeichnung	Bestell-Nr.
	O-Ring 3x1 mm	271979
	O-Ring 18x1,5 mm	246024
	Überwurfring 23x10 mm	266004
	Luftkappe Flachstrahl, 60° VA	224571

Sprühfluxer ETS, EWS und NWAWE Serie

Abbildung	Bezeichnung	Bestell-Nr.
	Sprüheinheit komplett	6ISK171009
	Sprühkopf-Verschleiß-Set Enthält alle Dichtungen und die Abspernnadel	6FLXSPR-14
	Sprühdüse 2050 (V2A) Ersatz-Flüssigkeitsdüse Spraying Systems Standard	6FLXSPR-02
	Sprühdüse 1650 (V2A) Flüssigkeitsdüse Spraying Systems für geringere Flussmittel-Auftragsmenge	6FLXSPR-02-S1
	Sprühdüse 2850 (V2A) Flüssigkeitsdüse Spraying Systems für erhöhte Flussmittel-Auftragsmenge	6FLXSPR-02-S2
	Luftdüse 67228, 45°, V2A	6FLXSPR-03

SCHAUMFLUXER/ PTP® Messboards

Die Artikel-Nr. bezieht sich auf eine Verpackungseinheit (VPE) von jeweils 1 Stück, es sei denn in Artikeltext ist eine andere angegeben.

Schaumfluxer




Abbildung	Bezeichnung	Bestell-Nr.
	Schaumrohr 250 mm, ø 41 mm Mittlere Porenweite 10 µm, Schaumrohr einzeln verpackt wegen Schmutzschutz	6IN131
	Schaumrohr 330 mm, ø 41 mm Mittlere Porenweite 10 µm, Schaumrohr einzeln verpackt wegen Schmutzschutz	6IN045-1

Abbildung	Bezeichnung	Bestell-Nr.
	Schaumrohr 400 mm, ø 41 mm Mittlere Porenweite 10 µm; Schaumrohr einzeln verpackt wegen Schmutzschutz	6IN045-2
	Schaumrohr 450 mm, ø 41 mm Mittlere Porenweite 10 µm; Schaumrohr einzeln verpackt wegen Schmutzschutz	6IN045-3

PTP® Messboards


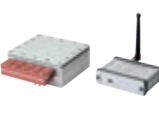


Abbildung	Bezeichnung	Bestell-Nr.
	Messelektronik + Software PTP® 8 Kanäle, Echtzeit-Datenfunk. Für Reflow-Konvektion, Wave, Selective, allg. Temperatur- Zeitprofile, Messbereich 150 – 1.350 °C Lieferumfang: 1x PTP®-Elektronik + Software 1x Kalibrierung PTP®- Elektronik (inkl. Zertifikat mit DKD-Referenz) 1x Aluminiumkoffer mit Einlage für Elektronik & Shuttle 8x Thermoelement, K-Typ Sensor L=500 mm 1x USB Stick, 4 GB	0GP-ME001
	Messelektronik VP/VAC + Software Höhe 4 oder 5 cm, 8 Kanäle, Echtzeit-Datenfunk, für den Einsatz in Vapourphase und Vakuum Reflow-Lötanlagen, (inkl. Vakuumkammer)	0GP-ME002
	Shuttle / E-Träger / Thermoschutz Das PTP®-Shuttle ist für das Reflow Messboard konzipiert sowie für das Anbringen hinter der echten Leiterplatte und realisiert dabei – den thermischen Schutz für die PTP®-Elektronik, welcher vor allem beim Reflowprozess notwendig ist	0GP-SH002
	Messboard Selektiv Standard 300 mm x 330 mm [BxL], 8 Sensoren	0GP-SE001


Abbildung	Bezeichnung	Bestell-Nr.
	Messboard Reflow VAC Standard 280 mm x 327 mm [BxL], 8 Sensoren	0GP-VA001
	Trägerplatte für Vakuumshuttle, DT 280 mm x 400 mm [BxL]	0GP-SH-V-2840
	Trägerplatte für Vakuumshuttle, DT 530 mm x 400 mm [BxL]	0GP-SH-V-5340
	Trägerplatte für Vakuumshuttle, DT 630 mm x 400 mm [BxL]	0GP-SH-V-6340
	Messboard Reflow V5 Standard 300 mm x 390 mm [BxL], 8 Sensoren, Nutzung Mittenunterstützung	0GP-RE001
	Messboard WAVE V6 Standard 300 mm x 330 mm [BxL], 8 Sensoren, Option: Kontakt-Screening 100 Kontakte	0GP-WE001

PTP® MESSBOARDS

Die Artikel-Nr. bezieht sich auf eine Verpackungseinheit (VPE) von jeweils 1 Stück, es sei denn in Artikeltext ist eine andere angegeben.

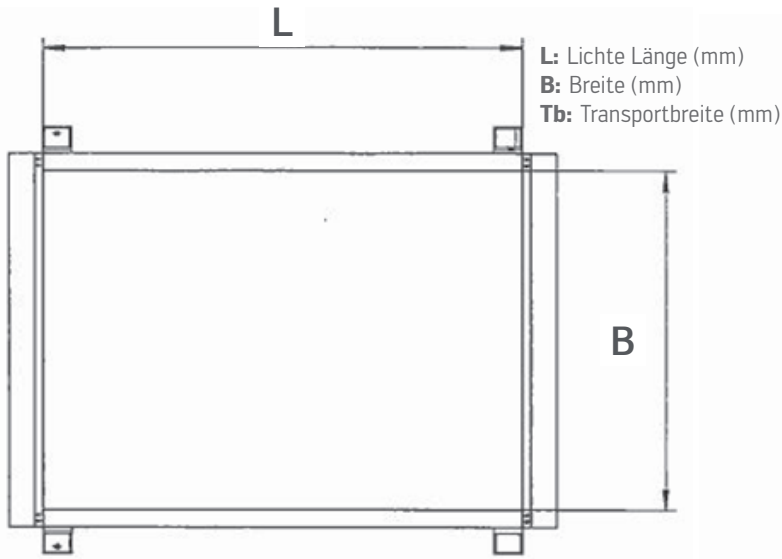
PTP® Messboards

Abbildung	Bezeichnung	Bestell-Nr.
	Thermoelement Ni/CrNi mit Stecker Thermoelement mit Stecker für Ersa Sensor Shuttle, 500 mm lang	6ETHE2x0.20/500
	Thermoelementleitung Ni/CrNi Meterware	6ETHE2x0.20NI
	Thermoelementausgleichsleitung Ni/CrNi Meterware	6ETHE2x0.50NI
	Thermo-Miniaturstecker „K“ Jumo Zum Anschluss von Thermofühlerleitungen an das Ersa Sensor Shuttle	6ETHE-NI-ST
	Thermo-Miniaturkupplung „K“ Jumo Gegenstück zum Thermoelementstecker 6ETHE-NI-ST	6ETHE-NI-KU
	Kapton Klebeband 10 mm 25 mm Hochtemperatur-Klebeband zur Fixierung von Thermofühlern auf temporären Messboards	6ZT00160 3RRKAPTON
	Sicherheitshandschuhe (Paar) Für den Heißbereich Größe M Größe L	6HDSGLGEW-289 6HDSGLGEW-290
	K-Typ Leitungssensor PFA (+260 °C) 2x 0,03 mm / L=300 mm Glasseide (+320 °C) 2x 0,2 mm / L=300 mm Glasseide (+320 °C) 2x 0,2 mm / L=400 mm Glasseide (+320 °C) 2x 0,2 mm / L=500 mm	339701 339702 339703 340109
	K-Typ Mantel-Thermoelement Inconel® (+320 °C) D=0,5 mm / L=150 mm Inconel® (+320 °C) D=0,5 mm / L=200 mm Inconel® (+320 °C) D=0,5 mm / L=250 mm Inconel® (+320 °C) D=0,5 mm / L=300 mm Inconel® (+320 °C) D=0,5 mm / L=400 mm Inconel® (+320 °C) D=0,5 mm / L=500 mm	340082 340083 340085 340086 340000 340087

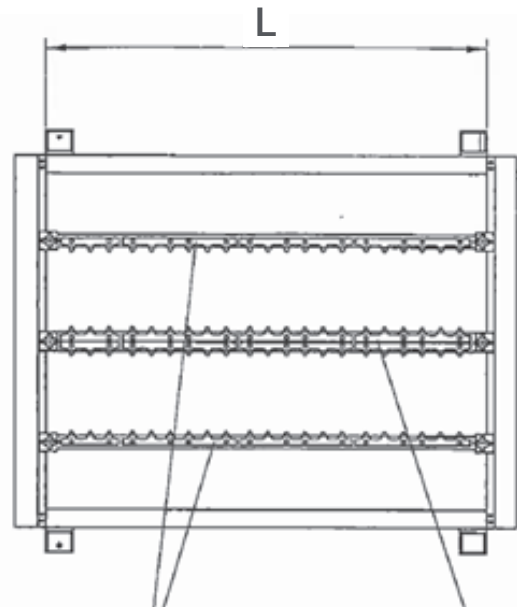
Abbildung	Bezeichnung	Bestell-Nr.
	1 Satz, 8 K-Typ Thermoleitung Glasseide (St.-Bu. +320 °C) Ohne Beschriftung, abgestufte Längen: 2x 120 mm 2x 150 mm 2x 180 mm 2x 220 mm Ohne Beschriftung, abgestufte Längen: 4x 150 mm 4x 200 mm Kennzeichnung „1“ bis „8“, abgestufte Längen: 220 mm – 350 mm L=400 mm Kennzeichnung „1“ bis „8“ L=400 mm keine Beschriftung	340393 341242 340149 341245 341247
	1 Satz, 8 K-Typ Thermoleitungen PTFE (St.-Bu. +260 °C) L=250 mm Kennzeichnung „1“ bis „8“ L= 350 mm Kennzeichnung „1“ bis „8“	340160 339318
	Zubehör Antenne 50R/SMA-M RX, knickbar (+80 °C) Antenne 50R/SMA-M TX, kurze Stummelantenne (+80 °C) Datenkabel USB 2.0; 1,8 m (A auf Mini B) Ein/Aus-Schalter (HT-Stecker, +320 °C, Laserbrücke) Lade-Adapter; 1,8 m (USB A-Miniaturkupplung) Antennenkabel SMA/50R Li-Ionen Akku GlobalPoint ICS, verpackt	223683 201950 341288 341289 341290 341729 212495

LÖTRAHMEN

Die Artikel-Nr. bezieht sich auf eine Verpackungseinheit (VPE) von jeweils 1 Stück, es sei denn in Artikeltext ist eine andere angegeben.



Wellenlötanlage



Klammerstege

Doppelklammerstege

Wellenlötanlagen Transport

L: Lichte Länge	B=370, Tb=330	B=440, Tb=400	B=540, Tb=500
Standardtransport:			
360 mm	4LRM360-3SC-F	4LRM360-4SC-F	4LRM360-5SC-F
420 mm	4LRM420-3SC-F	4LRM420-4SC-F	4LRM420-5SC-F
500 mm	4LRM500-3SC-F	4LRM500-4SC-F	4LRM500-5SC-F
600 mm	4LRM600-3SC-F	4LRM600-4SC-F	4LRM600-5SC-F

Hinweis: Bei ETS 330 Lötanlagen mit nur einer Transport-Antriebskette nicht geeignet!

Geteilter Transport:

420 mm	4LRM420-3SC-FL	4LRM420-4SC-FL	4LRM420-5SC-FL
500 mm	4LRM500-3SC-FL	4LRM500-4SC-FL	4LRM500-5SC-FL
600 mm	4LRM600-3SC-FL	4LRM600-4SC-FL	4LRM600-5SC-FL

Hinweis: Lötrahmen für die Ersa POWERFLOW mit geteiltem Transport.

Wellenlötanlagen mit 250 mm Arbeitsbreite

Abbildung	Bezeichnung	Bestell-Nr.
	Lötrahmen ETS 250	
	Länge 360 mm	4LRM360-250
	Länge 420 mm	4LRM420-250
	Länge 500 mm	4LRM500-250
	Lötrahmen ETS 250a	
	Länge 360 mm, VA	4LRM360-250A
	Länge 500 mm, VA	4LRM500-250A
	Länge 600 mm, VA	4LRM600-250A

Wellenlötanlagen Klammerstege

L: Lichte Länge	Klammerstege	Doppelklammerstege
360 mm	4KLE00-360-000	4DKLE0-360-000
420 mm	4KLE00-420-000	4DKLE0-420-000
500 mm	4KLE00-500-000	4DKLE0-500-000
600 mm	4KLE00-600-000	4DKLE0-600-000










Ersatzteile 250 mm Arbeitsbreite

Abbildung	Bezeichnung	Bestell-Nr.
	Klammerstege ETS 250	
	Länge 360 mm	4KLE25-360-000
	Länge 420 mm	4KLE25-420-000
	Länge 500 mm	4KLE25-500-000
	Länge 600 mm	4KLE25-600-000
	Doppelklammerstege ETS 250	
	Länge 360 mm	4DKLE2-360-000
	Länge 420 mm	4DKLE2-420-000
	Länge 500 mm	4DKLE2-500-000
	Länge 600 mm	4DKLE0-600-000

LÖTRAHMEN

Die Artikel-Nr. bezieht sich auf eine Verpackungseinheit (VPE) von jeweils 1 Stück, es sei denn in Artikeltext ist eine andere angegeben.

Ersatzteile 330 mm – 500 mm Arbeitsbreite

Abbildung	Bezeichnung	Bestell-Nr.
	Auflageprofile	
	Auflageprofil vorne links	6IN512-0
	Auflageprofil vorne rechts	6IN513-0
	Auflageprofil hinten rechts	6IN526-0
	Auflageprofil hinten links	6IN527-0
	Auflageprofile für geteilten Transport	
	Auflageprofil vorne links	118115
	Auflageprofil vorne rechts	118119
	Auflageprofil hinten rechts	118121
	Auflageprofil hinten links	118123
	Zwischenhalter für Lötrahmen	
	Zur Unterstützung von Leiterplatten in Ersa Lötrahmen	
	330 mm Arbeitsbreite	4ZH-330
	400 mm Arbeitsbreite	4ZH400
	Zwischenhalterleiste für Lötrahmen	
	Wie 4ZH-330, 4ZH400, 4ZH500 – nur Leiste	
	330 mm Arbeitsbreite	6ISK275-02
	400 mm Arbeitsbreite	6ISK275-03
	Zwischenhalterblech, einseitig	
	Für Zwischenhalter; einseitige Leiterplattenhalterung	6IN490
	Zwischenhalterblech, zweiseitig	
	Für Zwischenhalter; zweiseitige Leiterplattenhalterung	6IN490-1
	Einspannklammer 130 mm, 6 Finger, Federstahl	
	„Clips“ für Ersa Klammerstege & Doppelklammerstege zum aufnieten	6IN127
	Einspannklammer 65 mm, 3 Finger, Federstahl	
	„Clips“ für Ersa Klammerstege & Doppelklammerstege zum aufnieten	6IN126
	Schraube-Kreuzgriff M4x16 V2A	
	Für die Klemmbefestigung der Ersa Klammerstege und Doppelklammerstege	29548





Selektivlötanlagen

Abbildung	Bezeichnung	Bestell-Nr.
	Lötrahmen SMARTFLOW 2020	
	Universalrahmen	281460
	Steg Leiterplattenaufnahme SMARTFLOW – 508 mm	296292
	Lötrahmen ECOSELECT 1	
	Universalrahmen 406 x 508 mm	226137
		Längssteg für ECOSELECT 1 – Universalaufnahme
		Universalrahmen 508 x 508 mm




PRINTER / Schablonendrucker

Die Artikel-Nr. bezieht sich auf eine Verpackungseinheit (VPE) von jeweils 1 Stück, es sei denn in Artikeltext ist eine andere angegeben.

Printer / Schablonendrucker

Abbildung	Bezeichnung	Bestell-Nr.
	Rakel	
	200 mm Rakelsatz (gefr.)	188185
	250 mm Rakelsatz (gefr.)	176177
	300 mm Rakelsatz (gefr.)	176179
	350 mm Rakelsatz (gefr.)	176180
	400 mm Rakelsatz (gefr.)	176181
	450 mm Rakelsatz (gefr.)	188300
	500 mm Rakelsatz (gefr.)	183831
	550 mm Rakelsatz (gefr.)	189797
	600 mm Rakelsatz (gefr.)	272843
	650 mm Rakelsatz (gefr.)	286163
680 mm Rakelsatz (gefr.)	286164	
700 mm Rakelsatz (gefr.)	286166	
	Vakuumleisten	
	Vakuumleiste 250 mm	336684
	Vakuumleiste 380 mm	336683
	Vakuumleiste 420 mm	354887
	Vakuumleiste 500 mm	336681
	Vakuumleiste 560 mm	336680
	Vakuumleiste 600 mm	344643
	Vakuumleiste 700 mm	336678
	Reinigungsvlies	
	Reinigungsvliesrolle 50 Kunststoffkern	186759
	270 mm, Rolle, 11 m Länge	157365
	400 mm, Rolle, 11 m Länge	157397
	440 mm, Rolle, 11 m Länge	361614
	520 mm, Rolle, 11 m Länge	212275
	580 mm, Rolle, 11 m Länge	157398
	700 mm, Rolle, 11 m Länge	192203
	Unterstützungspin	
	Unterstützungspin	121304
	Unterstützungspin (d=18 mm, sw)	352494
	Vakuumunterstützungspins	
	5 Vakuumunterstützungspins	335935

Printer / Schablonendrucker

Abbildung	Bezeichnung	Bestell-Nr.
	Unterstützungsblock	
	400 mm	130313
	HD Grid-Lok	
	HD Grid-Lok-System, 2-reihig, L=305 mm	142267
	HD Grid-Lok-System, 2-reihig, L=457 mm	160047
	Zusätzliches Modul, 305 mm	142273
	Zusätzliches Modul, 457 mm	142276
	Optischer Sensor für „Auto Mode“ (Grid-Lok)	142268
	VarioGrid	
	VarioGrid Unterst.sys. 3x L=425 mm, B=44 mm	148051
	VarioGrid Unterst.sys. 3x L=326 mm, B=44 mm	154132
	VarioGrid Systemmodul L=425 mm, B=44 mm	148046
	VarioGrid Systemmodul L=326 mm, B=44 mm	154134
	VarioGrid Systemmodul L=425 mm, B=22 mm	148047
	VarioGrid Systemmodul L=326 mm, B=22 mm	154133
	VarioGrid Steuerung, manueller Betrieb	153789
	VarioGrid Automatic / Control (E)	202121
	VarioGrid optischer Sensor (Automatic / Control (E))	202122
	QTZ Module	
	QTZ Kit 4 Module + Kontrolleinheit, 305 mm	224609
	QTZ Kit 4 Module + Kontrolleinheit, 381 mm	224426
QTZ Kit 4 Module + Kontrolleinheit, 457 mm	224611	
Quik Tool QTZ9912 Zusatzmodul	226929	
Quik Tool QTZ9915 Zusatzmodul	226930	
Quik Tool QTZ9918 Zusatzmodul	226931	

HILFSMITTEL

und Zubehör

Die Artikel-Nr. bezieht sich auf eine Verpackungseinheit (VPE) von jeweils 1 Stück, es sei denn in Artikeltext ist eine andere angegeben.

Hilfsmittel und Betriebsstoffe

Abbildung	Bezeichnung	Bestell-Nr.
	Lecksuchspray, 400 ml Dose Nr.: 4861105	
		6ZT-SPRAY02
	Epoxidharzkleber, Tube Art. Nr.: 071045600	
	2-Komponenten-Kleber, z. B. zum Befestigen von Thermofühlern auf Messboards	6X00034
	Spray 400 ml Molykote Trocken-Gleitfilm	
	Zur Schmierung bei anspruchsvollen Gleitanwendungen; Temperaturbereich: - 185 °C bis +450 °C; nicht verharzend, hohe Druckbeständigkeit, alterungsbeständig	77781
	Antifrogen Kanister, 5 l	
	Zur Verwendung in Kaltwasser-Kühlkreisläufen als Algizid, Frostschutz und Korrosionsschutz	302619
	Adipinsäure in Dose zu 1 kg	
	Pulver zur Düsenaktivierung von benetzbaren Selektivlötdüsen	89593
	Silikonkleber E43 Tube 90 cm³	
	Hochtemperatur-Silikonkleber bis 180 °C dauerhaft	6X00028

Abbildung	Bezeichnung	Bestell-Nr.
	Lotdraht SnAg3,8Cu0,7, ø 2 mm, 4 kg	
		50273
	Lotdraht Sn63Pb37, ø 2 mm, 4 kg	
		61662
	Lotdraht Sn100Ce-SnNi, ø 2 mm, 4 kg	
		104134
	Lotdraht Sn96,5Ag3Cu0,5 ø 2 mm 4 kg	
		120268
	Filtergeh. AN111.01 Verschraubungen LW3	
	Filtergehäuse für die Restsauerstoffmessung verschiedener Ersa Lötanlagen	6FIL-HL-01
	Filterpatrone, Aktivkohle	
	Zum Einsatz im Filtergehäuse 6FIL-HL-01 für die Restsauerstoffmessung verschiedener Ersa Lötanlagen	6FIL-HL-ZT01
	O-Ring für Filter 6FIL-HL-01	
	Für den Klarsicht-Kolben des Filtergehäuses 6FIL-HL-01	6FIL-HL-ZT02

HILFSMITTEL und Zubehör

Die Artikel-Nr. bezieht sich auf eine Verpackungseinheit (VPE) von jeweils 1 Stück, es sei denn in Artikeltext ist eine andere angegeben.

Hilfsmittel und Zubehör



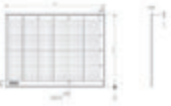
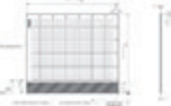
Abbildung	Bezeichnung	Bestell-Nr.
	Referenzmessplatte Mess- und Kalibrierplatte für Ersä Selektivlötanlagen. Abmessungen 390 mm x 480 mm	6ISK47955141
	Referenzmessplatte Mess- und Kalibrierplatte für Ersä Selektivlötanlagen. Abmessungen 350 mm x 350 mm	203532
	Glasplatte z. Messen der Benetzungslänge Zur Überprüfung der Lötwelleneinstellungen:	
	Maße 227 x 325 mm	4ZBGS0227x325
	Maße 240 x 325 mm	4ZBGS0240x325
	Maße 249 x 289 mm	4ZBGS0249x289
	Maße 249 x 400 mm	4ZBGS0249x400
	Maße 250 x 360 mm	4ZBGS0250x360
	Maße 320 x 175 mm	4ZBGS0320x175
	Maße 350 x 300 mm	4ZBGS0350x300
	Maße 380 x 380 mm	4ZBGS0380x380
	Glasplatte, temperaturbeständig Raster 300 x 300 mm, einseitig geschwärzt, für Selektivlötanlagen	84584
	Graukarte VERSASCAN	329384

Abbildung	Bezeichnung	Bestell-Nr.
	Universalbolzenzieher für Transportketten Zum Trennen von Transportketten	6ZT00187
	Kettennietentferner Für Ketten mit Kolben-Durchmesser über 3 mm	6ZT00189
	Service- und Wartungswagen Für Wellen-/ Multiwellen- und Selektivlötanlagen; Servicewagen inkl. Spezialwerkzeugen für bleifreie L2C-Beschichtung zur Reinigung des Lötbad	276400
	Werkzeugaufnahmeblech Werkzeugaufnahme zur Aufbewahrung von Tiegelreinigungswerkzeugen	100387
	Kokille für Lot Alu-Schale zur Aufnahme von Lot beim Ausschöpfen von Lötiegeln	247629
	Hakenschlüssel für Begasungsring Zum Öffnen der Begasungskappen von Ersä Selektivlötanlagen	243303
	Verschluss Schlüssel-DOP-BA Schaltschrankschlüssel	6VERSCHLÜ2531

HILFSMITTEL und Zubehör

Die Artikel-Nr. bezieht sich auf eine Verpackungseinheit (VPE) von jeweils 1 Stück, es sei denn in Artikeltext ist eine andere angegeben.

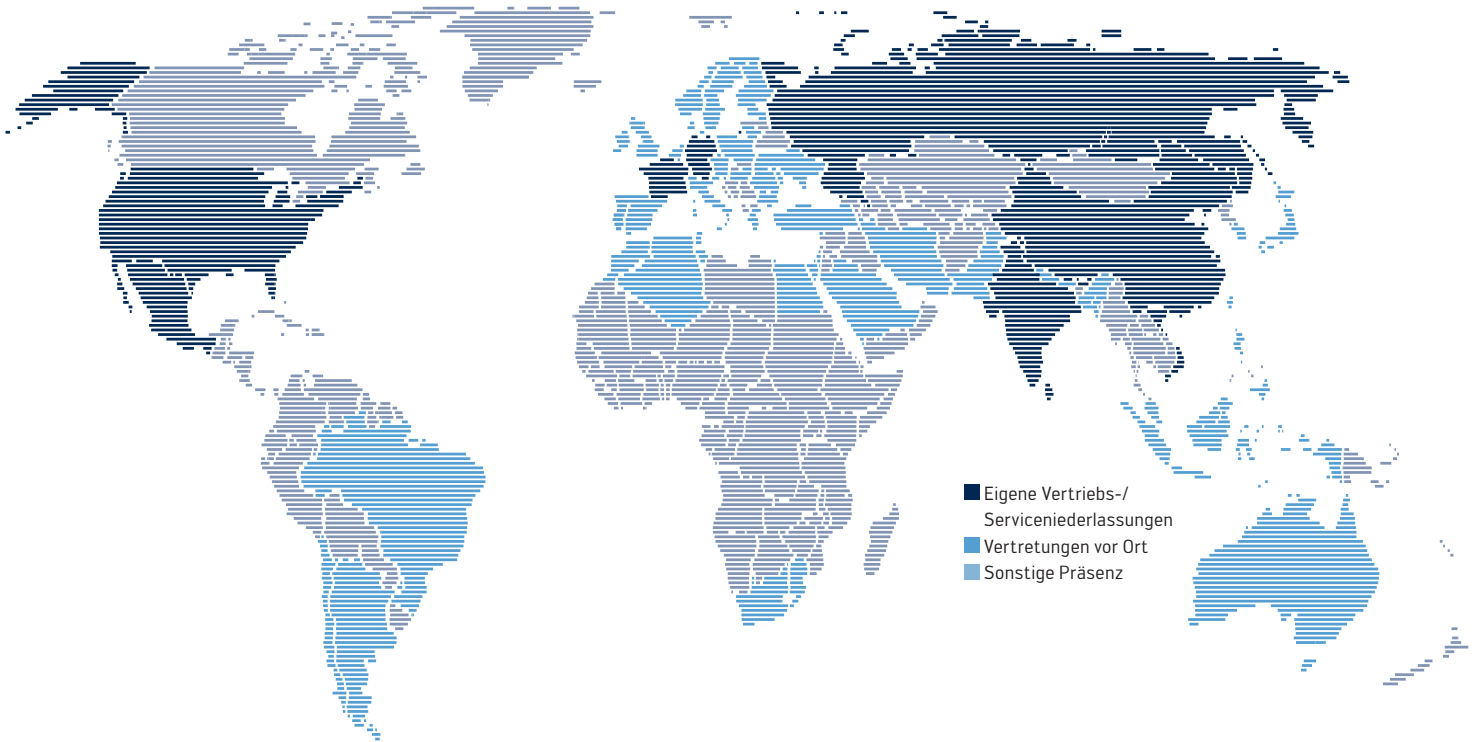
Hilfsmittel und Zubehör

Abbildung	Bezeichnung	Bestell-Nr.
	Schaltschrank-Schlüssel SZ 2548 8 mm Vkt Vierkantschlüssel zum Öffnen bestimmter Türen	252141
	Verschluss Dreikant 7 mm 2545.000 Dreikantschlüssel zum Öffnen bestimmter Türen	6VERSCHLÜ2554
	Leichtmetall Wasserwaage Für diverse Justagearbeiten	208659
	Reinigungsbürste V2A Bürstteil 100 mm x 20 mm z.B.: zur Reinigung von benetzbaren Selektivlötdüsen	213024
	Zinn-Probenform Zur Abgabe der Zinnprobe an Ersä in genormter Form / Größe	6ISK714-05A

Abbildung	Bezeichnung	Bestell-Nr.
	Einpresswerkzeug für Kerbstifte Zum Einpressen von Kerbstiften in Düsenverriegelungswellen	109687
	Schutzhandschuhe (Paar) Schwere, flauschige Qualität	
	Größe M	127382
	Größe L	127380
	Sicherheitshandschuhe (Paar) Für den Heißbereich	
	Größe M	6HDSGLGEW-289
	Größe L	6HDSGLGEW-290
	Abdecktücher VERSAFLOW B	
		6ISK47202401
	Abdecktücher für VERSAFLOW 3 Serie	
	Abdecktuch ohne Ausschnitte	233401
	Abdecktuch Singletiegel ohne Fluxer	253569
	Abdecktuch Singletiegel mit Fluxer	253570
	Abdecktuch z-variabel ohne Fluxer	253483
	Abdecktuch z-variabel mit Fluxer	253484
	Abdecktuch y-variabel ohne Fluxer	253581
	Abdecktuch y-variabel mit Fluxer	253582
	Abdecktücher VERSAFLOW 4	
	VERSAFLOW 4/55 und ECOSELECT 4	295249

ELECTRONICS PRODUCTION EQUIPMENT

Weltweit präsent



Amerika

Kurtz Ersä, Inc.
1779 Pilgrim Road
Plymouth, WI 53073
USA
Tel. +1 920 893 3772
aus den US: 1 800 363 3772
usa@kurtzersa.com
www.ersa.com

Mexiko

Kurtz Ersä, S.A. de C.V.
Av. Lopez Mateos Sur Núm. 1450
Int. 7
Col. Las Villas (Plaza las Villas)
Tlajomulco de Zúñiga, Jalisco
C.P. 45643
México
Tel. +52 33 15 93 18 63
info-kmx@kurtzersa.com
www.ersa.com

Asien

Kurtz Ersä Asia Ltd.
Unit 03-05, 8th Floor
One Island South
No. 2 Heung Yip Road
Wong Chuk Hang
Hongkong
China
Tel. +852 2331 2232
asia@kurtzersa.com
www.ersa.com

China

Ersä Shanghai
Room 720, Tian Xiang Building
No. 1068 Mao Tai Rd.,
Shanghai 200336
China
Tel. +86 213126 0818
info-esh@kurtzersa.com
www.ersa.com

Vietnam

Kurtz Ersä Vietnam Company
Limited
B916 Road 3, Kizuna 2 Factory Area, Lot
B4-3-7-8, Tan Kim IP, Can Giuoc Dist.
Long An Province, Vietnam
Tel. +84 2723 733 682
info-kev@kurtzersa.com
www.ersa.com

Indien

Kurtz Ersä India
Smart Production Technologies
Private Limited
Plot Nr 18, Survey No. 43
KA 560100 Bangalore
Telefon: +91 973 954 5461
india@kurtzersa.com
www.kurtzersa.com

Frankreich

Kurtz Ersä FRANCE
2, Avenue de Wissembourg
67500 Haguenau
France
Tel.: +33 6 07 78 01 87
kefrance@kurtzersa.com
www.ersa.com

Ersä GmbH
Leonhard-Karl-Str. 24
97877 Wertheim/Deutschland

Tel. +49 9342 800-0
Fax +49 9342 800-127
info@ersa.de
www.ersa.de

 **kurtz ersä**